

# PROJET VRF R410A FULL DC INVERTER

.....

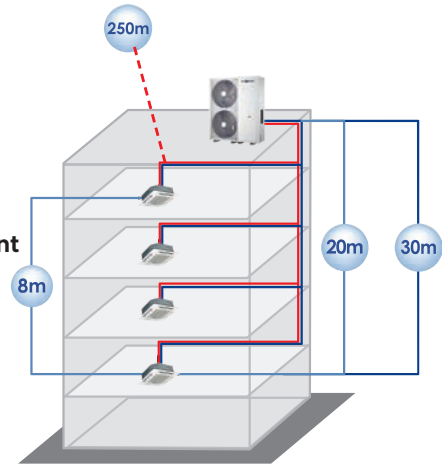
## XRV PLUS MINI Dans pompe à chaleur



**FULL DC INVERTER**  
HCYU 4004 XRV-1 Plus  
HCYU 4504 XRV-1 Plus

### Longueur et dénivelé de fractionnement

Développement maximum des tuyauteries = 250 m



Toutes les unités sont dotées de compresseur Full DC Inverter haute efficacité.

Ventilateur avec moteur DC Inverter:

- régulation de la vitesse du ventilateur plus grande;
- diminution du bruit.

Jusqu'à 15 unités intérieures raccordées à une unité extérieure compacte.

Adressage automatique des unités intérieures.

Fonction de diagnostic automatique pour les principaux problèmes de système.

Distance maximale entre l'U.E. et la U.I. la plus éloignée = 120 m

Distance maximale de la première dérivation à la plus éloignée des U.I. = 40 m

Dénivelé maximum entre U.E. (en haut) et les U.I. = 30 m

Dénivelé maximum entre U.E. (en bas) et les U.I. = 20 m

Dénivelé maximum entre U.I. = 8 m

Développement maximum des tuyaux = 250 m

Modèle			HCYU 4004 XRV-1 Plus	HCYU 4504 XRV-1 Plus
Puissance	HP		14	16
Capacité nominale (1)	Refrigerissement	kW	40,00	45,00
Puissance absorbée nominale		kW	11,90	13,60
Coefficient d'efficacité énergétique nominale		EER	3,35	3,32
Capacité nominale (2)	Chauffage	kW	45,00	50,00
Puissance absorbée nominale		kW	11,10	12,70
Coefficient de prestation énergétique nominale		COP	4,05	3,93
<b>Données électriques</b>				
Alimentation électrique	Ph-V-Hz		3-380~415V-50Hz	
Courant maximal	A		33,00	44,00
<b>Circuit frigorifique/caractéristiques</b>				
Réfrigérant	type (GWP)		R410A (2088)	
Quantité de réfrigérant préchargé (tonnes de CO2 équivalentes)	Kg (t)		9 (18,792)	12 (25,056)
Compresseur DC Inverter	n° / type		2 / Rotatif DC Inverter MITSUBISHI	
Diamètre tuyaux frigorifiques	Liquide	Ø mm (pouce)	12,7 (1/2)	
	Gaz	Ø mm (pouce)	22,2 (7/8)	25,4 (1)
Longueur max des tuyauteries		m	250	
Dénivelé max entre les unités intérieures		m	8	
Dénivelé max entre les unités extérieures et les unités intérieures	U.E. au-dessus/en dessous	m	30 - 20	
<b>Spécifications produit</b>				
Dimensions	LxHxP	mm	1360x1650x540	1460x1650x540
Poids net		Kg	240	275
Niveau pression sonore à 1 m	max	dB(A)	55/62	
Niveau puissance sonore	max	dB(A)	82	83
Débit air ventilateur	max	m³/h	16575	
Limite de fonctionnement (température extérieure)	Refrigerissement	°C / BS	-5 / 43	
	Chauffage	°C / BU	-15 / 24	
Max. unités intérieures raccordables		n°	14	15
Performance unités intérieures raccordables		%	50 - 130	

(1) Capacité de refroidissement testée en conformité avec les normes ISO 5151 Standard ; température extérieure 35 °C BS, 24 °C BU et température intérieure 27 °C BS, 19 °C BU.

(2) Capacité de chauffage testée en conformité avec les normes ISO 5151 Standard ; température extérieure 7 °C BS, 6 °C BU et température intérieure 20 °C BS, 15 °C BU.