

PROJECT VRF R410A FULL DC INVERTER

.....

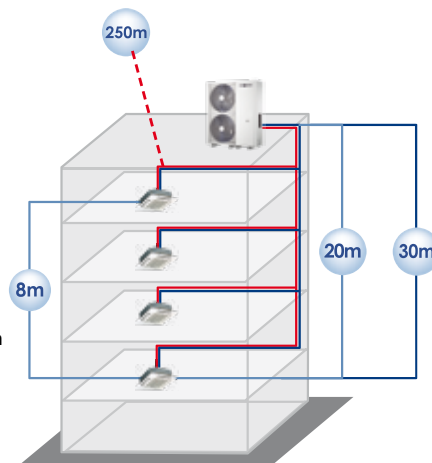
XRV PLUS MINI In pompa di calore



FULL DC INVERTER
HCYU 4004 XRV-1 Plus
HCYU 4504 XRV-1 Plus

Lunghezza e dislivelli di splittaggio

Sviluppo massimo delle tubazioni = 250 m



Tutte le unità sono dotate di compressori Full DC Inverter ad alta efficienza.

Ventilatore con motore DC Inverter:

- regolazione della velocità della ventola più ampia;
- diminuzione della rumorosità.

Fino a 15 unità interne collegate a una unità esterna compatta.

Auto indirizzamento delle unità interne.

Funzione auto diagnosi per le principali problematiche di sistema.

Massima distanza tra l'U.E. e la più lontana delle U.I. = 120 m

Massima distanza dalla prima derivazione alla più lontana delle U.I. = 40 m

Massimo dislivello tra U.E. (in alto) e le U.I. = 30 m

Massimo dislivello tra U.E. (in basso) e le U.I. = 20 m

Massimo dislivello fra U.I. = 8 m

Sviluppo massimo delle tubazioni = 250 m

Modello			HCYU 4004 XRV-1 Plus	HCYU 4504 XRV-1 Plus
Potenza		HP	14	16
Capacità nominale (1)	Raffrescamento	kW	40,00	45,00
Potenza assorbita nominale		kW	11,90	13,60
Coefficiente di efficienza energetica nominale	Riscaldamento	EER	3,35	3,32
Capacità nominale (2)		kW	45,00	50,00
Potenza assorbita nominale		kW	11,10	12,70
Coefficiente di prestazione energetica nominale		COP	4,05	3,93
Dati elettrici				
Alimentazione elettrica		Ph-V-Hz	3-380~415V-50Hz	
Corrente massima		A	33,00	44,00
Circuito frigorifero / caratteristiche				
Refrigerante		tipo (GWP)	R410A (2088)	
Quantità pre-carica refrigerante (tonnellate di CO2 equivalenti)		Kg (t)	9 (18,792)	12 (25,056)
Compressore DC Inverter		n° / tipo	2 / Rotativo DC Inverter MITSUBISHI	
Diametro tubazioni frigorifere	Liquido	Ø mm (inch)	12,7 (1/2)	
	Gas	Ø mm (inch)	22,2 (7/8)	25,4 (1)
Max lunghezza delle tubazioni		m	250	
Max dislivello tra unità interne		m	8	
Max dislivello tra unità esterna e unità interne	U.E. sopra-sotto	m	30 - 20	
Specifiche Prodotto				
Dimensioni	LxHxP	mm	1360x1650x540	1460x1650x540
Peso netto		Kg	240	275
Livello pressione sonora a 1 m	max	dB(A)	55/62	
Livello potenza sonora	max	dB(A)	82	83
Portata aria ventilatore	max	m³/h	16575	16575
Limite di funzionamento (temperatura esterna)	Raffrescamento	°C / BS	-5 / 43	
	Riscaldamento	°C / BU	-15 / 24	
Max. unità interne collegabili		n°	14	15
Potenzialità unità interne collegabili		%	50 - 130	

(1) Capacità di raffrescamento testata in accordo con le norme ISO 5151 Standard temperatura esterna 35°C BS, 24°C BU e temperatura interna 27°C BS, 19°C BU.

(2) Capacità di riscaldamento testate in accordo con le norme ISO 5151 Standard temperatura esterna 7°C BS, 6°C BU e temperatura interna 20°C BS, 15°C BU.