

## XRV MULTI SYSTEM - FULL DC INVERTER

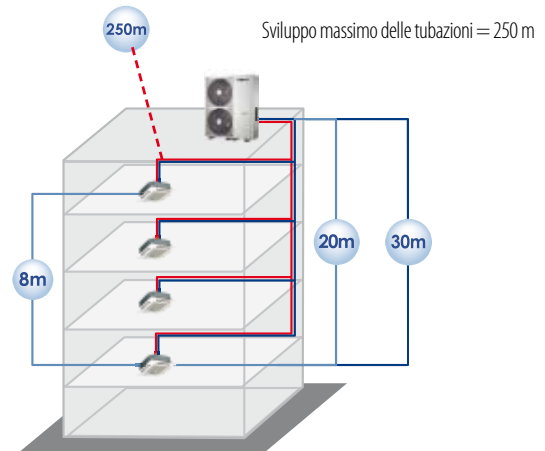
### XRV PLUS MINI

In pompa di calore



HCYU 4004 XRV-1 Plus  
HCYU 4504 XRV-1 Plus

### LUNGHEZZA E DISLIVELLI DI SPLITTAGGIO



Tutte le unità sono dotate di compressori Full DC Inverter ad alta efficienza.

Ventilatore con motore DC Inverter:

- regolazione della velocità della ventola più ampia;
- diminuzione della rumorosità.

Fino a 15 unità interne collegate a una unità esterna compatta.

Auto indirizzamento delle unità interne.

Funzione auto diagnosi per le principali problematiche di sistema.

Massima distanza tra l'U.E. e la più lontana delle U.I. = 120 m

Massima distanza dalla prima derivazione alla più lontana delle U.I. = 40 m

Massimo dislivello tra U.E. (in alto) e le U.I. = 30 m

Massimo dislivello tra U.E. (in basso) e le U.I. = 20 m

Massimo dislivello fra U.I. = 8 m

Sviluppo massimo delle tubazioni = 250 m

Modello		HCYU 4004 XRV-1 Plus	HCYU 4504 XRV-1 Plus
Potenza	HP	14	16
Capacità nominale di raffreddamento (1)	kW	40,0	45,0
Capacità nominale di riscaldamento (2)	kW	45,0	50,0
<b>Dati elettrici</b>			
Tensione di alimentazione	Volt/Hz/Ph	380-415/50/3	
Ass. elettrico in raffreddamento (a regime)	kW / A	11,9 / 12x2	13,6 / 15,4x2
Ass. elettrico in riscaldamento (a regime)	kW / A	11,1 / 12x2	12,7 / 15,4x2
EER coeff. di prestazione in raffreddamento	w/w	3,35	3,32
COP coeff. di prestazione in riscaldamento	w/w	4,05	3,93
<b>Circuito frigorifero /caratteristiche</b>			
Refrigerante	Tipo	R 410A	
Compressore	n° / Tipo	2 / Rotativo DC Inverter MITSUBISHI	
Portata aria ventilatore	Lo/Hi m³/h	16575	16575
Livello pressione sonora a 1 m	Lo/Hi dB(A)	55/62	
Livello pressione sonora a 2,5 m	Lo/Hi dB(A)	47/50	
Collegamenti frigoriferi (3)	Liquido mm/pollici	ø 12,7 (1/2)	
	Gas mm/pollici	ø 22,2 (7/8)	
Max lunghezza delle tubazioni	m	250	
Max dislivello tra unità interne	m	8	
Max dislivello tra unità esterna e unità interne	m	30 (unità esterna in alto) - 20 (unità esterna in basso)	
Temp. di funzionamento in raffreddamento	°C / BS	-5°C / 43°C	
Temp. di funzionamento in riscaldamento	°C / BU	-15°C / 24°C	
Unità interne collegabili	n°	14	15
Potenzialità unità interne collegabili	%	50 - 130	
<b>Dimensioni e peso</b>			
Dimensioni (LxHxP) (4)	mm	1360x1650x540	1460x1650x540
Peso netto	Kg	240	275

(1) Capacità di raffreddamento testata in accordo con le norme ISO 5151 Standard; temperatura esterna 35°C BS, 24°C BU e temperatura interna 27°C BS, 19°C BU.

(2) Capacità di riscaldamento testata in accordo con le norme ISO 5151 Standard; temperatura esterna 7°C BS, 6°C BU e temperatura interna 20°C BS, 15°C BU.

(3) Negli abbinamenti di più unità esterne i diametri indicati sono riferiti al tratto fino alla prima derivazione, con una lunghezza equivalente inferiore ai 90 m U e temperatura interna 27°C BS, 19°C BU.

(4) Spazio tra le unità in abbinamento = 100 mm.