

PROJECT VRF R410A FULL DC INVERTER

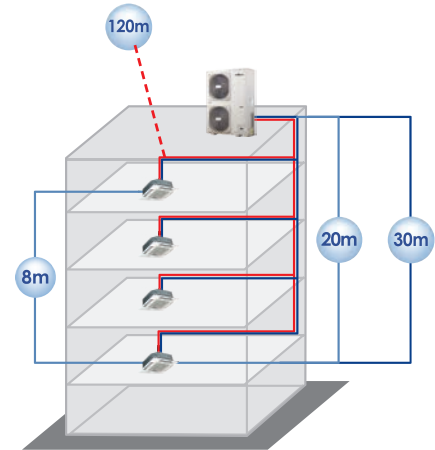
XRV PLUS MINI In pompa di calore



FULL DC INVERTER
HCYU 2004 XRV-1 Plus
HCYU 2244 XRV-1 Plus
HCYU 2604 XRV-1 Plus

Lunghezza e dislivelli di splittaggio

Sviluppo massimo delle tubazioni = 120 m



Tutte le unità sono dotate di compressori Full DC Inverter ad alta efficienza.

Ventilatore con motore DC Inverter:

- regolazione della velocità della ventola più ampia;
- diminuzione della rumorosità.

Fino a 12 unità interne collegate a una unità esterna compatta.

Auto indirizzamento delle unità interne.

Funzione auto diagnosi per le principali problematiche di sistema.

Massima distanza tra l'U.E. e la più lontana delle U.I. = 70 m

Massima distanza dalla prima derivazione alla più lontana delle U.I. = 20 m

Massimo dislivello tra U.E. (in alto) e le U.I. = 30 m

Massimo dislivello tra U.E. (in basso) e le U.I. = 20 m

Massimo dislivello fra U.I. = 8 m

Sviluppo massimo delle tubazioni = 120 m

Modello		HCYU 2004 XRV-1 Plus		HCYU 2244 XRV-1 Plus		HCYU 2604 XRV-1 Plus	
Potenza	HP	7		8		9	
Capacità nominale di raffreddamento (1)	kW	20,0		22,4		26,0	
Capacità nominale di riscaldamento (2)	kW	22,0		24,5		28,5	
Dati elettrici							
Tensione di alimentazione	Ph-V-Hz	3-380~415V-50Hz					
Ass. elettrico in raffreddamento (nominale)	kW / A	6,10 / 14,4		6,80 / 16,1		7,60 / 18,0	
Ass. elettrico in riscaldamento (nominale)	kW / A	6,10 / 14,4		5,90 / 14,0		6,80 / 16,1	
EER coeff. di prestazione in raffreddamento	W/W	3,28		3,29		3,42	
COP coeff. di prestazione in riscaldamento	W/W	3,61		4,15		4,19	
Circuito frigorifero / caratteristiche							
Refrigerante	tipo (GWP)	R410A (2088)					
	Kg (tons CO2)	4,8 (10,022)		6,2 (12,946)			
Compressore DC Inverter	n° / tipo	Rotativo DC Inverter MITSUBISHI					
Collegamenti frigoriferi	Liquido	Ø mm (inch)		9,52 (3/8)			
	Gas	Ø mm (inch)		19,1 (3/4)		22,2 (7/8)	
Max lunghezza delle tubazioni	m	120					
Max dislivello tra unità interne	m	8					
Max dislivello tra unità esterna e unità interne	UE sopra-sotto	30 - 20					
Specifiche Prodotto							
Dimensioni	LxHxP	mm		1120x1558x400			
Peso netto	Kg	137		146,5		147	
Livello pressione sonora a 1 m	max	dB(A)		55/59		56/60	
Livello potenza sonora	max	dB(A)		76			
Portata aria ventilatore	max	m³/h		10999		10494	
Temp. di funzionamento in raffreddamento	°C / BS	-15 / 46					
Temp. di funzionamento in riscaldamento	°C / BU	-15 / 24					
Unità interne collegabili	n°	10		11		12	
Potenzialità unità interne collegabili	%	50 - 130					

(1) Capacità di raffreddamento testata in accordo con le norme ISO 5151 Standard temperatura esterna 35° C BS, 24° C BU e temperatura interna 27° C BS, 19° C BU.

(2) Capacità di riscaldamento testate in accordo con le norme ISO 5151 Standard temperatura esterna 7° C BS, 6° C BU e temperatura interna 20° C BS, 15° C BU.